

PSM4-20/230 TNS IR

77707951

Protector DPS contra sobretensiones transitorias (supresor), Clase II+III, 4 polos (4P), , 20 kA (8/20), 120 / 208 V, config red TNS, con indicación remota, 4 módulos, desenchufable



[Link a la página de producto](#)

Datos técnicos	Valor	Unidades
Datos mercantiles		
Código	77707951	
Descripción	PSM4-20/230 TNS IR	
Estado	Disponible	
EAN	8435297830276	
Partida arancelaria	8536.30.90	
Dimensiones		
Altura producto	90	[mm]
Anchura producto	72	[mm]
Profundidad producto	70	[mm]
Peso producto	238	[gr]
Datos generales		
Configuración interna	4P	
Nº polos	4	
Nº módulos DIN	4	
Instalación	(L1-L2-L3-N-PE)	
Formato	Desenchufable	
Configuración de red	TT, TNS	
Normas Producto	IEC 61643-11; EN 61643-11	
Certificaciones	CE; RCM	
Clasificación según EN 61643-11	Tipo 2+3	
Clasificación según IEC 61643-11	Clase II+III	
Material aislante y clase	PA66 CT1; V-0	
Grado de protección del envoltente	IP 20	

Rango temperatura

-40 °C ... +80 °C**Características técnicas**

Tensión de red		120 / 208 [V]	
Tensión nominal AC 50-60 Hz (L-N)	Un (L-N)	120	[V]
Tensión nominal AC 50-60 Hz (L-L)	Un (L-L)	208	[V]
Tensión máxima de servicio (L-PE)	Uc (L-PE)	150	[V]
Corriente máxima de descarga (8/20) (L-PE)	I _{max} (L-PE)	20	[kA]
Corriente nominal de descarga (8/20) (L-PE)	I _n (L-PE)	10	[kA]
Corriente nominal de descarga (8/20)	I _n	10	[kA]
Nivel de protección en tensión (L-PE) a I _n	Up (L-PE)	0,8	[kV]
Fusible previo máximo		80	A [gL]
Tensión de descarga combinada (1,2/50)	U _{oc}	10	[kV]
Capacidad de cortocircuito	I _{sc}	25	[kA]
Tiempo de respuesta (L-PE)	t _A (L-PE)	25	[ns]
Indicación remota		Si	
Indicación visual final de vida		Si	
Desconexión dinámica térmica (L-PE)		Si	

Certificaciones	Valor	Unidades
Normas Producto	IEC 61643-11; EN 61643-11	
Certificaciones	CE; RCM	

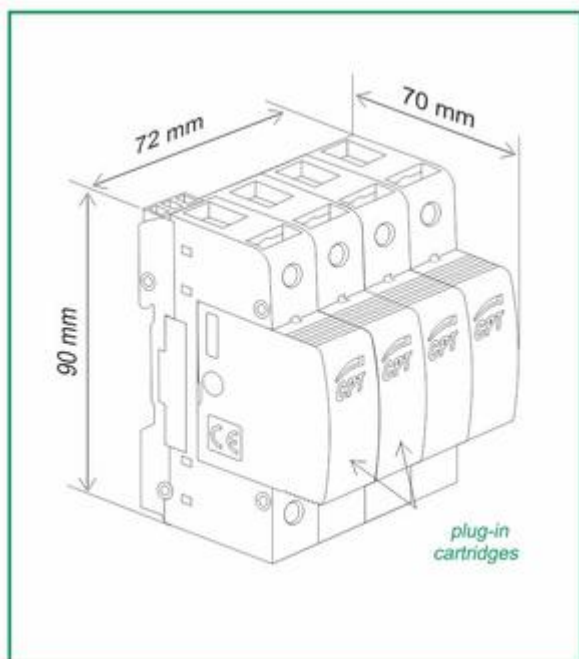
Accesorios



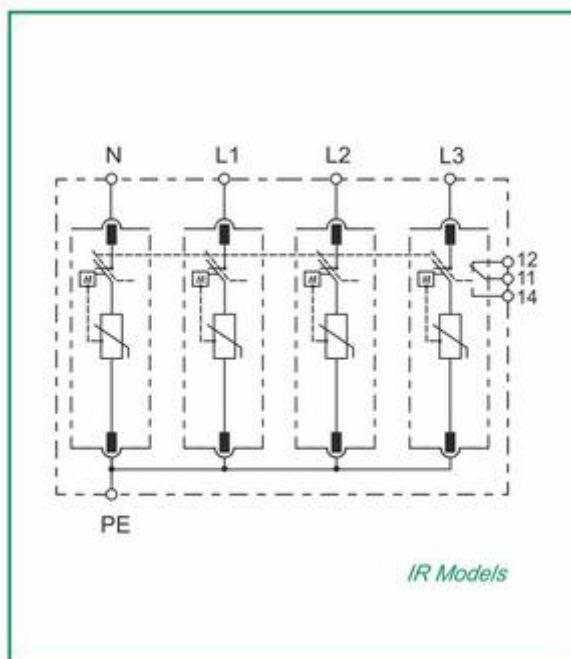
Código	77707650
Referencia	PSM-20/120
Descripción	Cartucho recambio, Tipo 2+3, L-N, 20kA(8/20), 120V

Esquemas

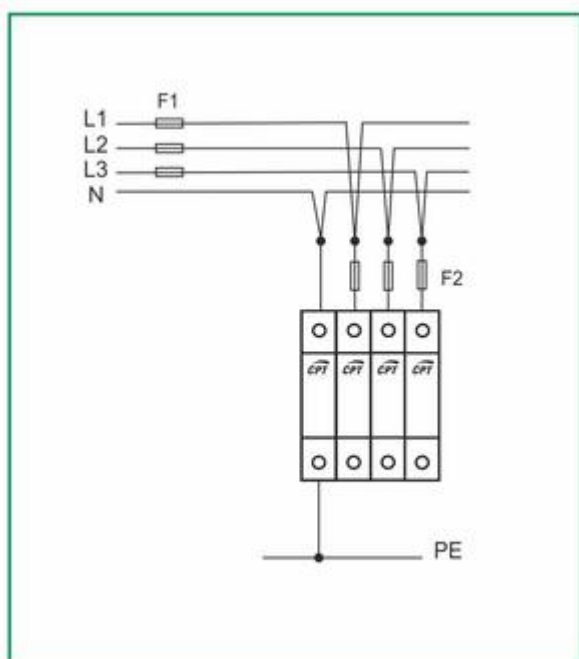
Dimensiones



Configuración interna



Esquema de conexión



Otras imágenes

PSM-POLARIZADOR



PSM-INDICADOR-REMOTA



PSM-CONEXION-BICONNECT



PSM-INDICADOR-ESTADO



PSM-SUSTITUCION-CARTUCHO



Descargas

Ficha de instalación	CPT-FAP-PROTECCION-CONTRA-SOBRETENSIONES-PSM4-20.pdf
Esquema de conexión (CAD)	CPT-CAD-PROTECCION-CONTRA-SOBRETENSIONES-PSM4-20-230-TNS-IR-77707951.dwg
Esquema de conexión (PDF)	CPT-CIP-PROTECCION-CONTRA-SOBRETENSIONES-PSM4-20-230-TNS-IR-77707951.pdf

Dirección



Barcelona

Cirprotec, S.L.U.

C/ Lepanto, 49

08223 - Terrassa (Barcelona)

Tel.902 932 702

Fax.902 932 703

www.cirprotec.com

Copyright © Cirprotec, S.L.

[Información legal](#)