

Interruptor automático 3VA1 IEC tamaño 400 Clase de poder de corte S Icu=36 kA a 415 V 3 polos, protección de instalaciones TM240, ATAM, In=400 A Protección de sobrecarga Ir=280 A...400 A protección de cortocircuito li=5...10 x In conexión plana con tornillos



La versión	
Nombre comercial del producto	SENTRON
Designación del producto	Interruptor automático de caja moldeada
Tipo de producto	Protección de distribuciones
tipo del disparador de sobreintensidad	TM240
función de protección del disparador de sobreintensidad	LI
Número de polos	3

Datos técnicos generales	
Tensión de aislamiento asignada Ui	800 V
Tensión de servicio asignada máx. Ue con AC	690 V
Tensión de empleo / con DC / valor asignado	500 V
Pérdidas [W] / máx.	92,1 W
Pérdidas [W] / con valor asignado de la intensidad / con AC / en estado operativo caliente / por polo	30,7 W
Vida útil mecánica (ciclos de maniobra) / típico	15 000
Vida útil eléctrica (ciclos de maniobra) / con AC-1 / con 380/415 V	6 000

Vida útil eléctrica (ciclos de maniobra) / con AC-1 / con 690 V	6 000
Propiedad del producto / para neutro / ampliable/reequipable / protección de cortocircuito y sobrecarga	No
Tipo de la vigilancia de defectos a tierra	Sin
Función del producto	
• Función de comunicación	No
• otras funciones de medición	No
Peso neto	3,9 kg

#### Electricidad

Corriente permanente / valor asignado / máx.	400 A
Corriente permanente asignada lu	400 A
Intensidad de empleo	
• con 40 °C	400 A
• con 45 °C	400 A
• con 50 °C	400 A
• con 55 °C	392 A
• con 60 °C	384 A
• con 65 °C	376 A
• con 70 °C	367 A

#### Capacidad de conmutación IEC 60947

Clase de poder de corte del interruptor automático	S
Poder de corte corriente de cortocircuito límite (Icu)	
• con 240 V	55 kA
• con 415 V	36 kA
• con 440 V	36 kA
• con 500 V	25 kA
• con 690 V	7 kA
Poder de corte corriente de cortocircuito de servicio (Ics)	
• con 240 V	55 kA
• con 415 V	36 kA
• con 440 V	36 kA
• con 500 V	25 kA
• con 690 V	5 kA
Poder de cierre corriente de cortocircuito (Icm)	
• con 240 V	121 kA
• con 415 V	76 kA
• con 440 V	76 kA
• con 500 V	53 kA
• con 690 V	10,5 kA

Parámetros ajustables	
Valor de respuesta ajustable para corriente / del disparador de sobrecarga dependiente de la corriente / Valor inicial	280 A
Valor de respuesta ajustable para corriente / del disparador de sobrecarga dependiente de la corriente / valor final	400 A
Valor de respuesta ajustable para corriente / del disparador instantáneo de cortocircuito / Valor inicial	2 000 A
Valor de respuesta ajustable para corriente / del disparador instantáneo de cortocircuito / valor final	4 000 A
Función del producto / Protección de defecto a tierra	No
Diseño Mecánico	
Altura [pulgadas]	9,8 in
Altura	248 mm
Anchura [pulgadas]	5,4 in
Anchura	138 mm
Profundidad [pulgadas]	4,3 in
Profundidad	110 mm
Conexiones	
Disposición de la conexión eléctrica / para circuito principal	conexión frontal
Circuito auxiliar	
Número de contactos conmutados / para contactos auxiliares	0
Accesorios	
Ampliación del producto / opcional / accionamiento del motor	Sí
Condiciones ambientales	
Grado de protección IP / frontal	IP40
Temperatura ambiente	
<ul style="list-style-type: none"> <li>• durante el funcionamiento / mín.</li> <li>• durante el funcionamiento / máx.</li> <li>• durante el almacenamiento / mín.</li> <li>• durante el almacenamiento / máx.</li> </ul>	<ul style="list-style-type: none"> <li>-25 °C</li> <li>70 °C</li> <li>-40 °C</li> <li>80 °C</li> </ul>
Certificados	
Designaciones de referencia / según IEC 81346-2:2009	Q

General Product Approval	EMC	Declaration of Conformity
--------------------------	-----	---------------------------



CCC



VDE

[Miscellaneous](#)



RCM



EG-Konf.

Test Certificates	Shipping Approval	other
-------------------	-------------------	-------

[Miscellaneous](#)

[Type Test Certificates/Test Report](#)



LRS

[Manufacturer Declaration](#)

[Miscellaneous](#)

## Más información

### Information- and Downloadcenter (Catálogos, Folletos,...)

<http://www.siemens.com/lowvoltage/catalogs>

### Industry Mall (sistema de pedido online)

<https://mall.industry.siemens.com/mall/es/es/Catalog/product?mlfb=3VA1340-4EF32-0AA0>

### Service&Support (Manuales, certificados, características, FAQ,...)

<https://support.industry.siemens.com/cs/ww/es/ps/3VA1340-4EF32-0AA0>

### Base de datos de imágenes (fotos de producto, dibujos acotados 2D, modelos 3D, esquemas de conexiones, ...)

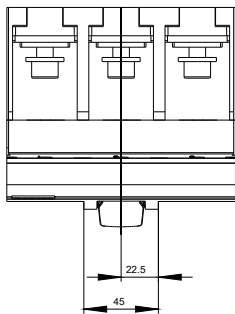
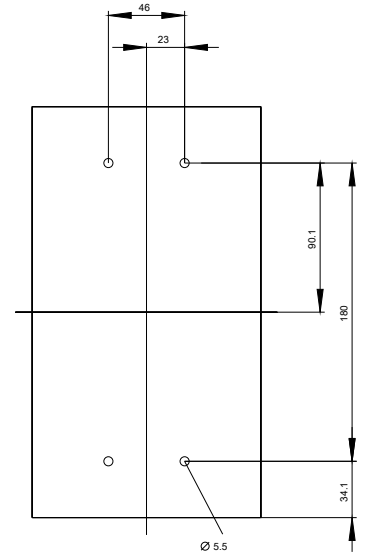
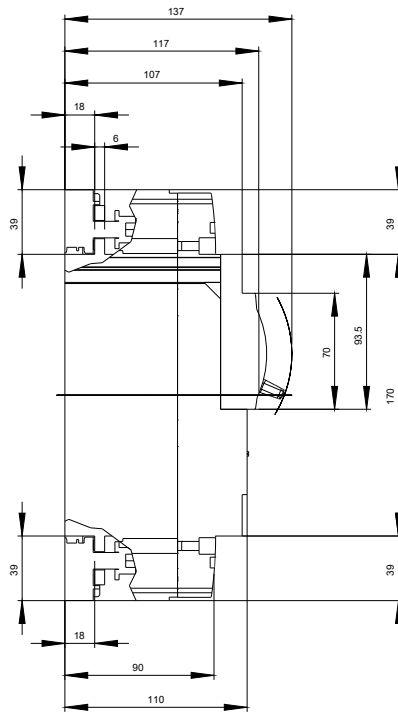
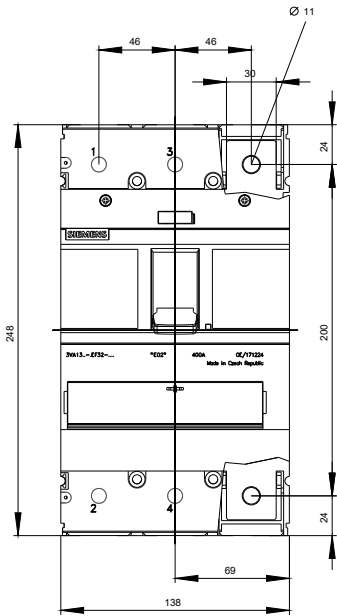
[http://www.automation.siemens.com/bilddb/cax\\_en.aspx?mlfb=3VA1340-4EF32-0AA0](http://www.automation.siemens.com/bilddb/cax_en.aspx?mlfb=3VA1340-4EF32-0AA0)

### CAX-Online-Generator

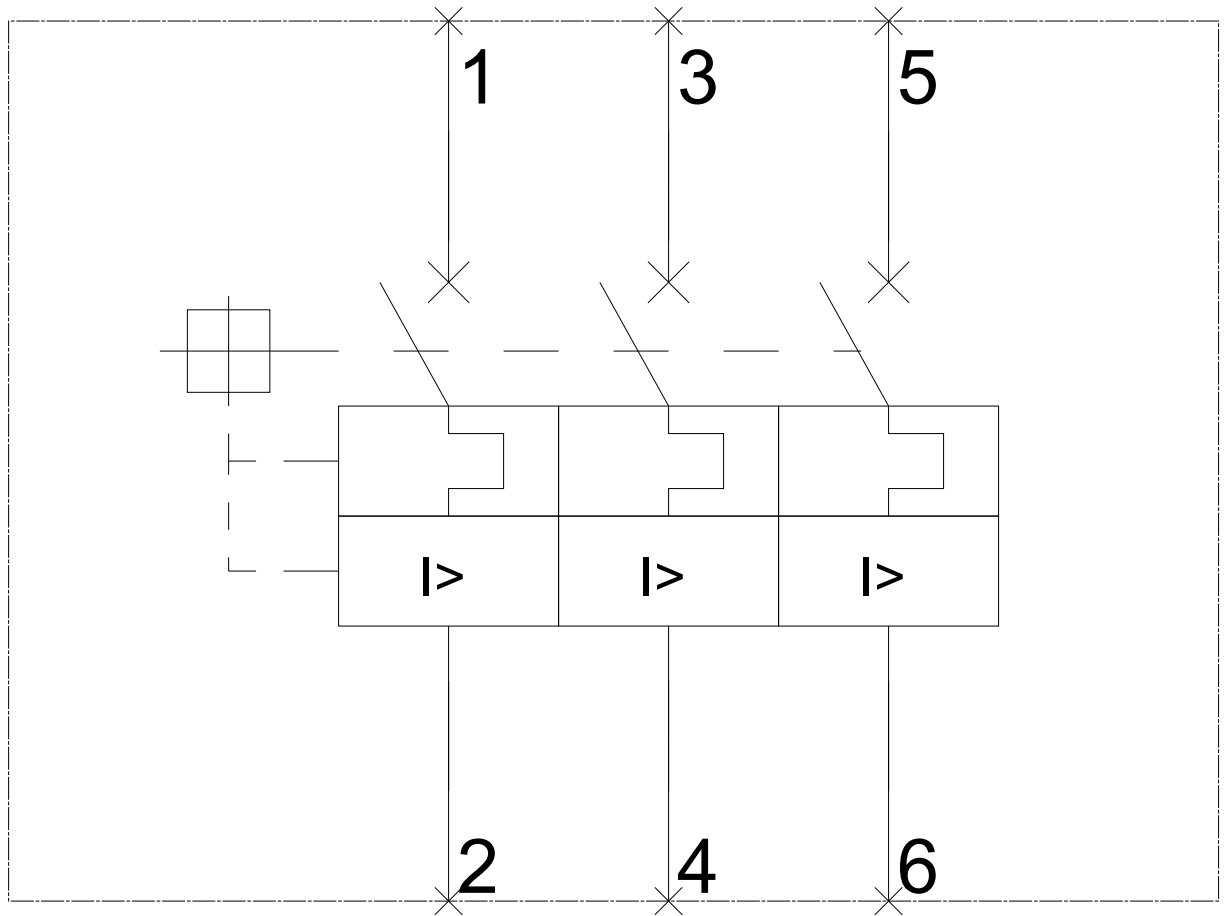
<http://www.siemens.com/cax>

### Tender specifications

<http://www.siemens.com/specifications>



-Q



Última modificación:

03/08/2020